



Mehr Flexibilität und
Wohnkomfort

Der Ytong Bausatzhaus Keller

Bei der Planung Ihres Hauses kommen Sie früher oder später immer an die Frage, mit oder ohne Keller zu bauen. Tatsache ist, mit einem Keller erhöhen Sie ihre Möglichkeiten das Raumangebot Ihres Hauses flexibler zu nutzen und den Wohnkomfort zu erhöhen. Gleichzeitig bietet sich die Möglichkeit die Finanzierung zu optimieren. Und mit einem Bausatz von Ytong Bausatzhaus sparen Sie durch Eigenleistung noch dazu bares Geld.



Mehr Wohnfläche, mehr **Lebensraum**

Ein Keller schafft zusätzlichen Lebensraum, der beliebig ausgebaut und verändert werden kann. Neben der Nutzung als Einliegerwohnung, Hobbyraum oder Hauswirtschaftsraum, kann auch eine Garage im Keller eine sinnvolle und wirtschaftliche Lösung sein. Für kleine Grundstücke ist der Keller die Möglichkeit, den Raumbedarf auf eine zusätzliche Ebene zu verteilen und so wertvolle Grünfläche und Freiraum zum Spielen und Erholen zu erhalten.

Keller mit Nutzräumen

Ein Keller für viel Abstellfläche, Haustechnik und Wirtschaftsräume. Die Kellerhöhe lässt sich dabei mit einer lichten Rohbauhöhe von 2,27 m bis 2,645 m nach Bedarf anpassen. Es ist sinnvoll, den Treppenabgang gemäß dem Erdgeschoss auszubauen. Der übrige wärmedämmte Nutzkeller kann weiter ausgebaut werden.

Keller mit Wohnräumen

Unabhängig davon, ob ein Hobby-, Wellness-, Fitnessraum oder sonstiger zusätzlicher Wohnraum benötigt wird, mit einem Keller von Ytong Bausatzhaus erhalten Sie die nötige Beratung, die richtige Planung und die erforderlichen Ausbauleistungen, um sich sämtliche Wünsche zu erfüllen.

Keller mit Einliegerwohnung

Höchste Flexibilität an Wohnbedürfnisse und Wirtschaftlichkeit erzielen Sie durch eine separate Einliegerwohnung im Keller. Ideal zu realisieren bei Hanggrundstücken, da hier ein direkter Zugang zur Einliegerwohnung realisiert werden kann und es gute Voraussetzungen für ausreichendes Licht in der Wohnung gibt. Je nach vorhandener Fläche können gleichzeitig weitere Abstellräume eingeplant werden.



Für jedes Grundstück

die sichere Kellerlösung

Der überwiegende Teil heutiger Keller wird gemauert. Dabei lässt sich gerade der Keller von Ytong Bausatzhaus mit seinem ausgereiften Bausystem fast bei jeder Grundstückssituation und den unterschiedlichsten örtlichen Anforderungen realisieren. Ihr regionaler Ytong Bausatzhaus Partner plant mit Ihnen das erforderliche Mauerwerk sachgerecht. Die für Ihren zukünftigen Keller geplanten Mauerwerksmaterialien schaffen hochwertige Nutzräume oder wärme gedämmte Wohnräume mit optimalem Raumklima.

Nicht nur die statischen Anforderungen sind beim Keller eine besondere Herausforderung, sondern auch die Feuchtigkeit, der der Keller durch die Erdberührung ausgesetzt ist. Die für einen Ytong Bausatzhaus Keller verwendeten Abdichtungssysteme bieten eine leichte Verarbeitung und einen fugenlosen und risseüberbrückenden elastischen Feuchteschutz. Die Ausführungen sind sogar gegen kurzzeitig aufstauendes Wasser (Lastfall 4) anwendbar. Lediglich der Lastfall, dass ihr Keller zukünftig im Grundwasser steht, macht eine Konstruktion als Stahlbetonkeller in wasserundurchlässiger Ausführung erforderlich. Das ist wesentlich teurer, lässt sich nicht in Eigenleistung realisieren und sollte vom Profi ausgeführt werden. Doch auch für den Fall der schwierigsten Grundstückssituation unterstützt wir Sie mit der passenden Lösung.



Zuordnung von Beanspruchungsarten und Abdichtungssystemen (Auszug aus der DIN 18195)

1	Bauteilart, Wasserart, Einbausituation			Art der Wassereinwirkung	Abdichtungssystem
2	erdberührte Wände und Bodenplatten oberhalb des Bemessungswasserstandes, Kapillarwasser, Haftwasser, Sickerwasser	stark durchlässiger Boden ($k > 10^{-4} \text{ m/s}$)		Bodenfeuchtigkeit und nichtstauendes Sickerwasser	PMB ⁴⁾ ; einlagige Dichtungsbahnen nach DIN 181954; flexible Dichtschlämmen ²⁾
3		wenig durchlässiger Boden ($k < 10^{-4} \text{ m/s}$)	mit Dränung ¹⁾		
4			ohne Dränung	aufstauendes Sickerwasser	PMB, ein-/zweilagige Dichtungsbahnen nach Abschnitt 9 ³⁾
5	erdberührte Wände und Bodenplatten unterhalb des Bemessungswasserstandes			drückendes Wasser	ein-/mehrlagige Dichtungsbahnen nach DIN 181956 Abschnitt 8

¹⁾ Dränung nach DIN 4095

²⁾ Ausführung gemäß Richtlinie [13] mit Besteller vereinbaren!

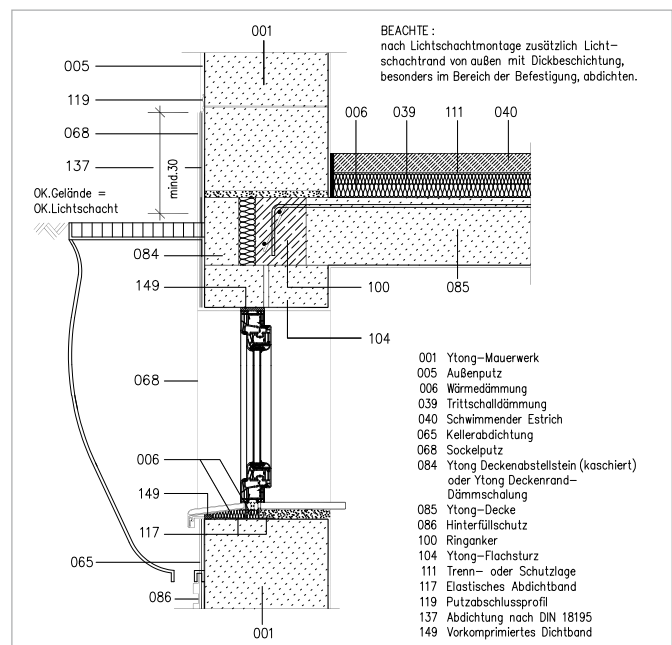
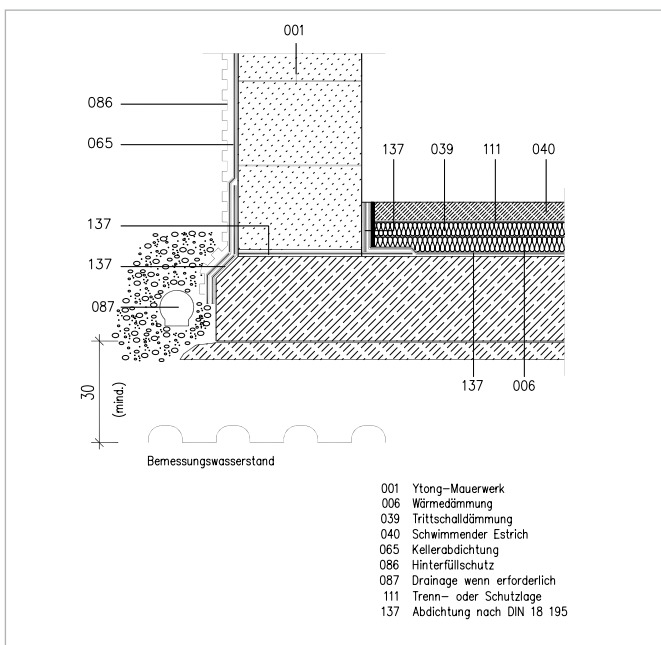
³⁾ bis zu Tiefen von 3 m unter Geländeoberkante, sonst Zeile 5

⁴⁾ PMB: Kunststoffmodifizierte Bitumendickbeschichtung (Polymer modified thick coatings)

Die richtige Lösung bis ins Detail

Welche Anforderungen für Ihr Grundstück gelten, klärt das grundstücksspezifische Bodengutachten, das spätestens im Rahmen der Bauplanung realisiert werden sollte. Die hieraus ermittelte Grundstückssituation gibt Aufschluss über die Ausführung Ihres Kellers und liefert wichtige Werte für die Statik. Ytong Bausatzhaus hat alle passenden Detaillösungen, die für den jeweiligen Lastfall herangezogen werden können, damit Ihr zukünftiger Keller alle Voraussetzungen der gewünschten Nutzung bis hin zum Wohnraum, erfüllen kann.

Beispielhafte Konstruktionsdetails zur Ausführung eines Kellers



Wesentlicher Vorteil Ihres Ytong Bausatzhaus Kellers ist aber die bereits eingebaute Wärmedämmung. Denn durch das Ytong Mauerwerk erreichen Sie bereits optimalen Wärmeschutz ohne zusätzliche Dämmmaßnahmen. So kann der Keller komplett in die beheizte Gebäudehülle mit eingeschlossen werden. Durch die Ytong Massivdecke erhalten Sie noch zusätzlich Wärmeschutz zu den Räumen im Keller, die nicht oder niedriger beheizt werden sollen, als die Wohnräume Ihres restlichen Hauses. Dabei bietet das Bausystem optimale Voraussetzungen um Wärmebrücken auf ein Minimum zu reduzieren oder ganz zu vermeiden. Schäden durch Kondensatbildung werden so verhindert und es wird ein optimales Raumklima sichergestellt, was die ideale Voraussetzungen für eine individuelle Nutzung Ihres Kellers bietet.

In der Detailplanung des Ytong Bausatzhaus Kellers werden die Abdichtungskomponenten so aufeinander abgestimmt, dass auch die Übergänge eine fugenlose und sichere Abdichtung darstellen. Insbesondere in Bereichen in denen ein späteres Nacharbeiten ausgeschlossen ist, gilt es gerade für den Keller in Eigenleistung, passende und sichere Lösungen zu schaffen, die Ihnen bei der Ausführung und später in der Nutzung die nötige Sicherheit geben. Die von unseren Industriepartnern entwickelten Abdichtungssysteme garantieren Ihnen eine Ausführung, die Ihren zukünftigen Keller langfristig gebrauchstauglich macht. Die als Abdichtungssystem verwendeten Produkte aus Bahnen, kunststoffmodifizierten Bitumendickbeschichtungen oder Dichtschlämmen erfüllen die Anforderungen der DIN 18195.

Zusätzliche Werte schaffen durch **Eigenleistung**



Mit Ytong Bausatzhaus ist der Keller auch für den Selbstbauer kein Problem. Ganz nach gewünschter Nutzung werden die Planung und das Materialpaket individuell vom regionalen Bausatzhaus Partner zusammengestellt.

Die Baumaterialien werden pünktlich nach Baufortschritt direkt zur Baustelle geliefert. Wenn die Baugrube ausgehoben und die Bodenplatte gegossen ist, rufen Sie die Materialien nach und nach ganz einfach ab.



Unser Vorführmeister weist Sie in die Verarbeitung der Materialien ein und schon in kürzester Zeit haben Sie Ihren Kellerbau im Griff.

Wirtschaftlich und nachhaltig, plus Wärmeschutz und Komfort

Mit dem Ytong Bausystem haben Sie als Bauherr von Anfang an viele Vorteile in der Hand. Vom Start weg sorgt dieses komplette Bausystem für schnellen Baufortschritt, da alle Bauteile und Materialien exakt aufeinander abgestimmt sind und sich einfach verarbeiten lassen. So hat Ihr Haus von Grund auf eine hohe Qualität.

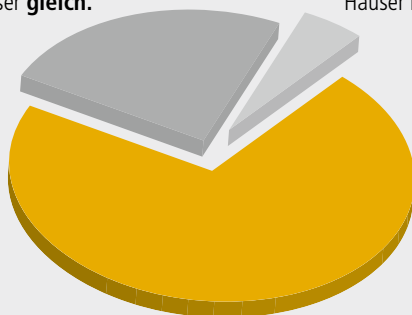
Durch die homogene Bauweise von Ytong vom Keller bis zum Dach erhalten Sie in Ihrem Haus die hohe Wohnqualität eines ökologisch durchdachten, hoch wärmedämmenden Baustoffes. Ein weiterer Vorteil ist die Festpreisgarantie für Ihren Kellerbausatz.

Ein Keller bietet Ihnen für eine 10-15 % höhere Investition bezogen auf das Gesamtbudget Haus und Grund bis zu 35 % mehr Nutzfläche in Ihrem zukünftigen Einfamilienhaus.

Die Wertentwicklung eines Hauses mit Keller gegenüber einem nicht unterkellerten Haus ist...

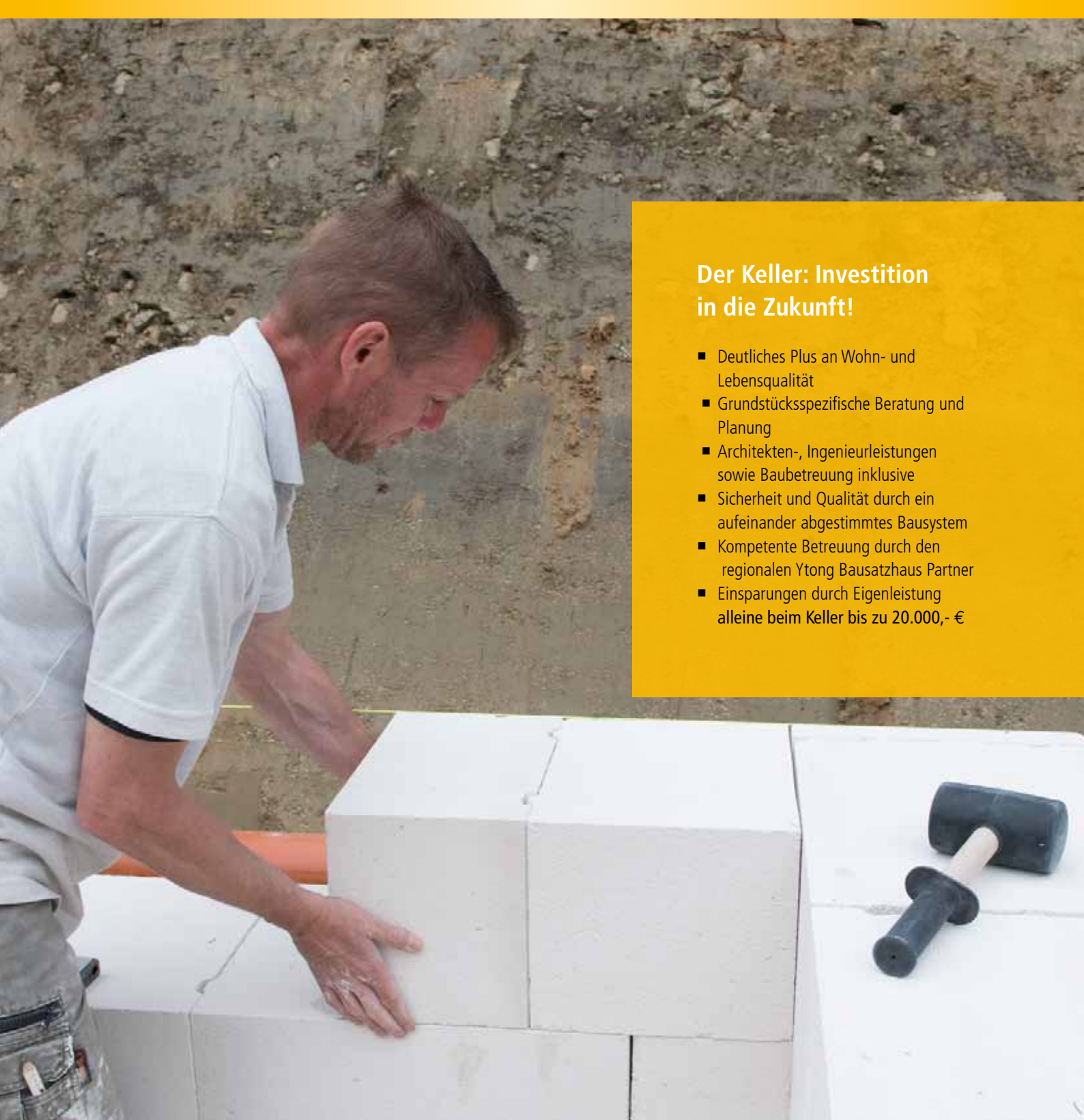
bei **24 %** der Häuser **gleich**.

bei **5 %** der Häuser **kleiner**.



bei **71 %** der Häuser **größer**.

Quelle: DIA Consulting, Freiburg



Der Keller: Investition in die Zukunft!

- Deutliches Plus an Wohn- und Lebensqualität
- Grundstücksspezifische Beratung und Planung
- Architekten-, Ingenieurleistungen sowie Baubetreuung inklusive
- Sicherheit und Qualität durch ein aufeinander abgestimmtes Bausystem
- Kompetente Betreuung durch den regionalen Ytong Bausatzhaus Partner
- Einsparungen durch Eigenleistung alleine beim Keller bis zu 20.000,- €



BWE Bausatzhaus Weser-Ems GmbH, Lindenstr. 24
D-26123 Oldenburg
Tel: 0441-5597926-0
Fax: 0441-55-97926-9
info@bausatzhaus-weser-ems.de
www.bausatzhaus-weser-ems.de

Hinweis:
Diese Broschüre wurde von der Ytong Bausatzhaus GmbH, einem Unternehmen der Xella Deutschland GmbH, herausgegeben. Wir beraten und informieren in unseren Druckschriften nach bestem Wissen und nach dem neuesten Stand der Bautechnik bis zum Zeitpunkt der Drucklegung. Da die rechtlichen Regelungen und Bestimmungen Änderungen unterworfen sind, bleiben die Angaben ohne Rechtsverbindlichkeit. Eine Abstimmung mit den regional geltenden Bestimmungen und die statische Überprüfung sind in jedem Einzelfall durch den Planer notwendig. Hausabbildungen können Sonderausstattung enthalten. Stand: Januar 2016